

暖通
动力
给排水
建筑
结构
电气
弱电

电源由就近配电箱埋地引来，每根长度约76米。
线路室外埋深0.7米，过道路处理深1.0米。
配电箱内新增回路微型断路器型号

室内配电箱内
微型断路器型号

Vigi iDPN-C16/1P+N 30mA WDZB-YJY-2x4+E4-SC25-FC	C2:iDPN-C16/1P+N
Vigi iDPN-C16/1P+N 30mA WDZB-YJY-2x4+E4-SC25-FC	C3:iDPN-C16/1P+N

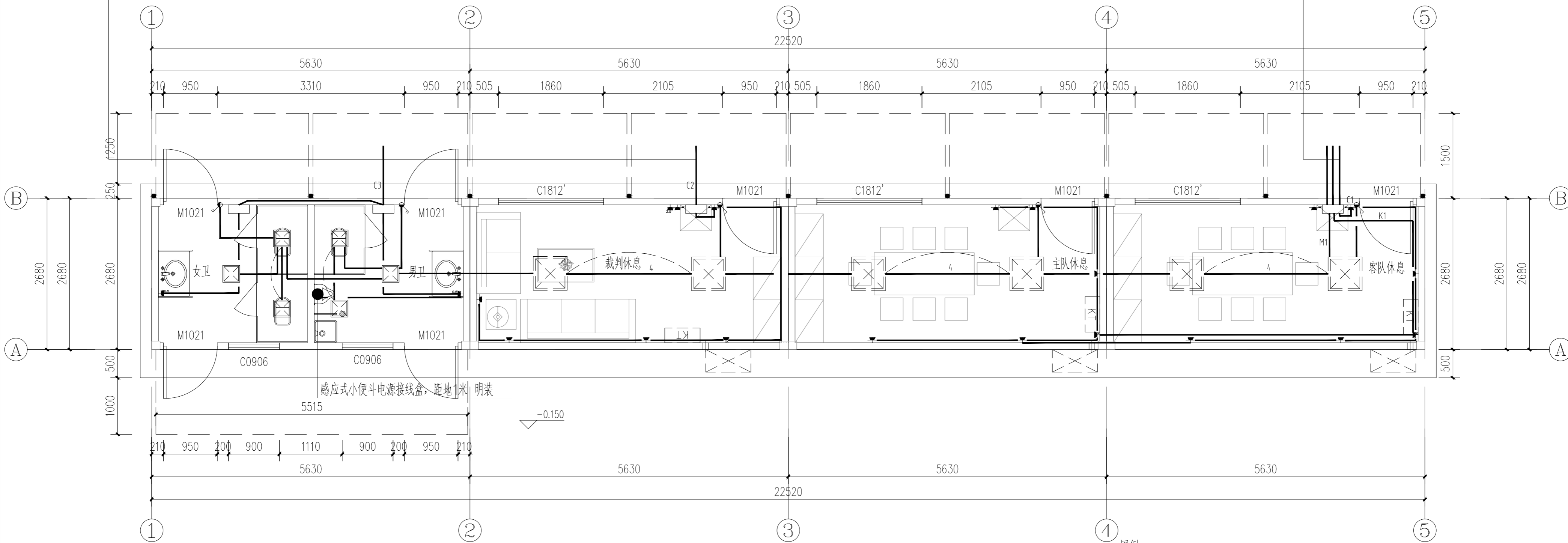
室内线路采用WDZB-BYJ-2x2.5+E2.5-JDG20暗敷

电源由就近配电箱埋地引来，每根长度约66米。
线路室外埋深0.7米，过道路处理深1.0米。
配电箱内新增回路微型断路器型号

室内配电箱内
微型断路器型号

Vigi iDPN-C16/1P+N 30mA WDZB-YJY-2x4+E4-SC25-FC	K1:iDPN-C16/1P+N
Vigi iDPN-C16/1P+N 30mA WDZB-YJY-2x4+E4-SC25-FC	C1:iDPN-C16/1P+N
Vigi iDPN-C16/1P+N 30mA WDZB-YJY-2x4+E4-SC25-FC	M1:iDPN-C10/1P+N

室内线路采用WDZB-BYJ-2x2.5+E2.5-JDG20暗敷



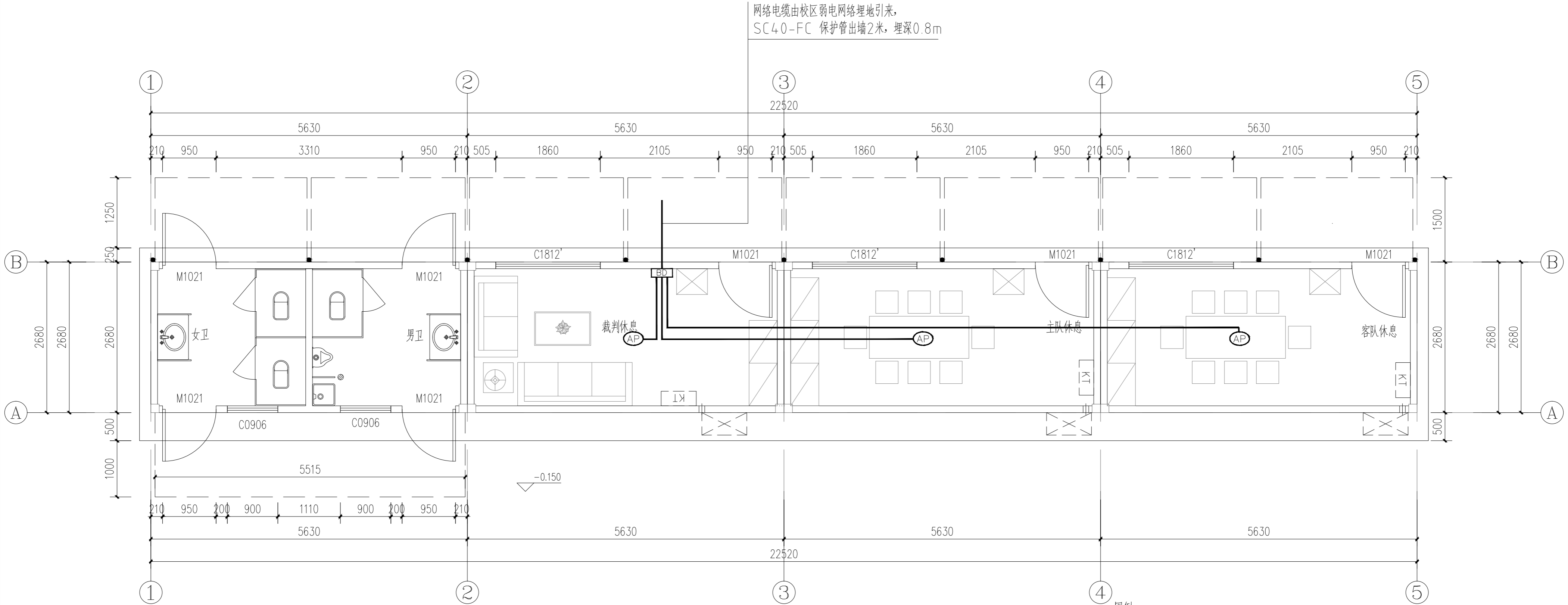
主队、客队、裁判休息室、卫生间强电平面图 1:50

图例:

- 白色LED平板灯 (40W)
- 卫生间白色LED平板灯 (20W)
- 10A单相二极安全型插座 距地0.3m明装
- 16A单相三极安全型插座 距地2.0m明装
- 16A单相三极安全型防溅插座 距地0.5m明装
- 10A单相二极安全型插座 网络信息箱内安装
- PZ30-6室内配电箱 距地2.0m明装

合作设计单位 COOPERATED WITH	建设单位 CLIENT	工程名称 PROJECT	工程编号 PROJECT NO.	项目名称 SUB-PROJECT	图纸名称 DRAWING TITLE	
	东华大学	松江校区五人制足球场改造项目			主队、客队、裁判休息室、卫生间强电平面图	
设计单位 DESIGN	设计人员签字栏		设计阶段 DESIGN PHASE	施工图	结构个人执业专用章	
<p>上海华东发展城建设计(集团)有限公司 Shanghai East China Development & Urban Construction Design (Group) Co., Ltd. 设计证书甲级编号: A131000163 总部地址: 中国 上海 古羊路160号3号楼 ADDRESS: NO.3 BUILDING NO.160 GUIYANG RD. SHANGHAI, P. R. C. TEL: 021-62402605 021-61213889 FAX: 021-62401457</p>	项目负责人 PROJECT LEADER	专业负责人 DISCIPLINE LEADER	修改版次 EDITION	建筑个人执业专用章	单位出图专用章	
	审定 EXAMINED AND APPROVED BY	校对 PROOFREAD BY	专业 MAJOR			电气
	审核 REVIEWED BY	设计 DESIGNED BY	图号 DRAWING NO.			电施-01
	主创建筑师 CHIEF ARCHITECT	制图 DRAFTED BY	比例 SCALE			1:100
本图须加盖本院出图签章, 否则一律无效。			日期 DATE	2024年04月		

暖通
动力
给排水
建筑
结构
电气
弱电



网络电缆由校区弱电网络埋地引来，
SC40-FC 保护管出墙2米，埋深0.8m

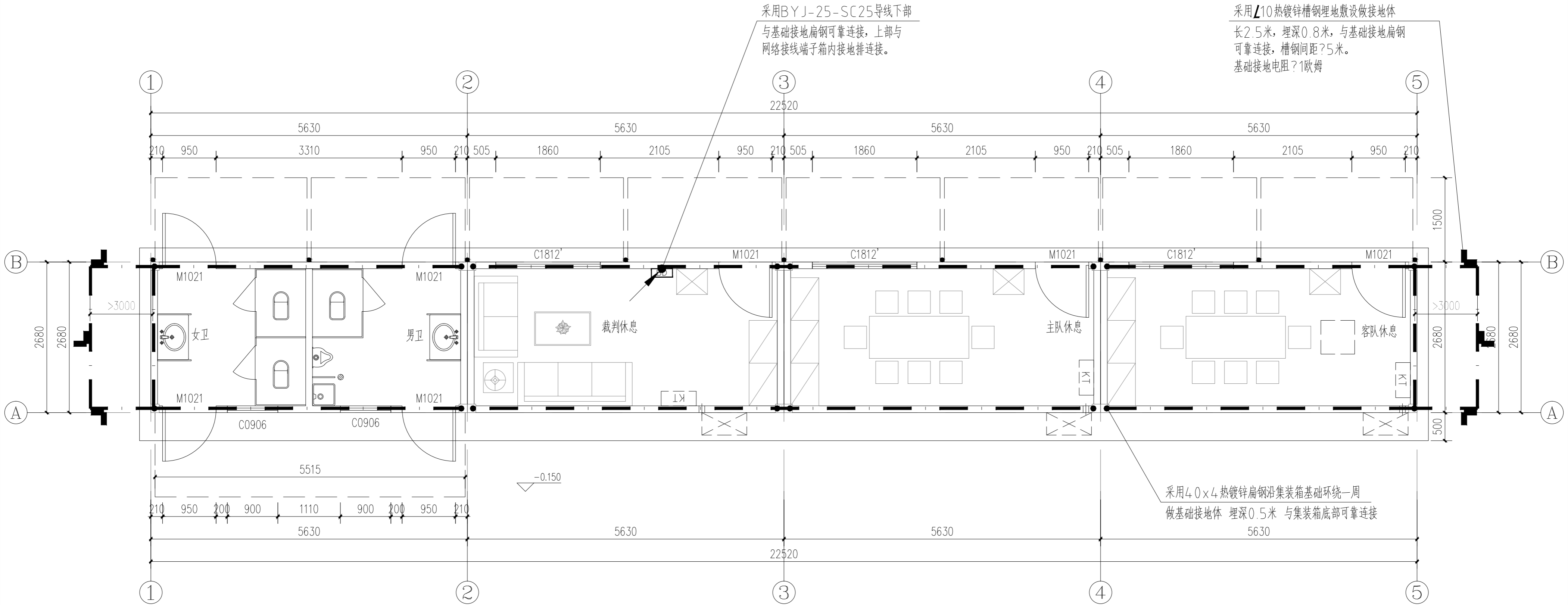
主队、客队、裁判休息室、卫生间弱电平面图 1:50

- 图例:
- 网络接线箱 距地2.0m明装
SC40-FC
 - 无线AP发射器，吸顶明装
Cat6e UTP-JDG25-CE

合作设计单位 COOPERATED WITH	建设单位 CLIENT	工程名称 PROJECT	工程编号 PROJECT NO.	项目名称 SUB-PROJECT	图纸名称 DRAWING TITLE	
	东华大学	松江校区五人制足球场改造项目			主队、客队、裁判休息室、卫生间弱电平面图	
设计单位 DESIGN	设计人员签字栏		设计阶段 DESIGN PHASE	施工图	结构个人执业专用章	
ECUC 上海华东发展城建设计(集团)有限公司 Shanghai East China Development & Urban Construction Design (Group) Co., Ltd. 设计证书甲级编号: A131000163 总部地址: 中国 上海 古羊路160号3号楼 ADDRESS: NO.3 BUILDING NO.160 GUIYANG RD. SHANGHAI, P. R. C. TEL: 021-62402605 021-61213889 FAX: 021-62401457	项目负责人 PROJECT LEADER	专业负责人 DISCIPLINE LEADER	修改版次 EDITION	建筑个人执业专用章	单位出图专用章	
	审定 EXAMINED AND APPROVED BY	校对 PROOFREAD BY	专业 MAJOR	电气		
	审核 REVIEWED BY	设计 DESIGNED BY	图号 DRAWING NO.	电施-02		
	主创建筑师 CHIEF ARCHITECT	制图 DRAFTED BY	比例 SCALE	1:100		
			日期 DATE	2024年04月		

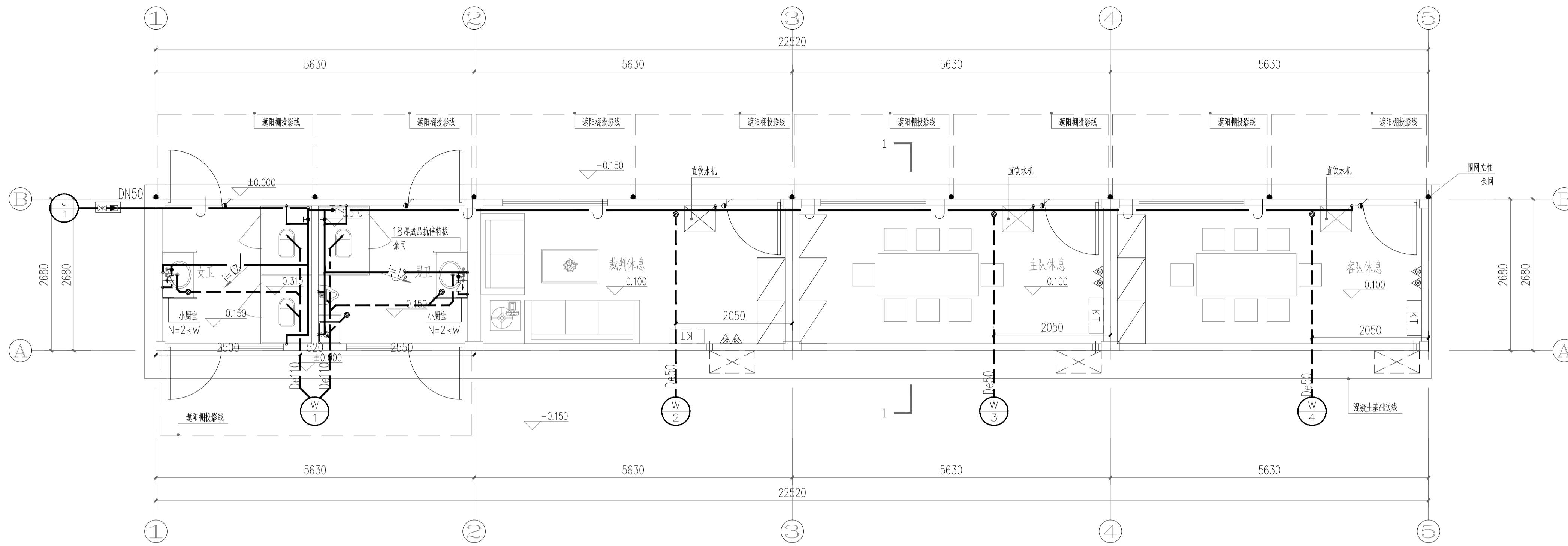
本图须加盖本院出图签章，否则一律无效。

暖通
动力
给排水
建筑
结构
电气
弱电

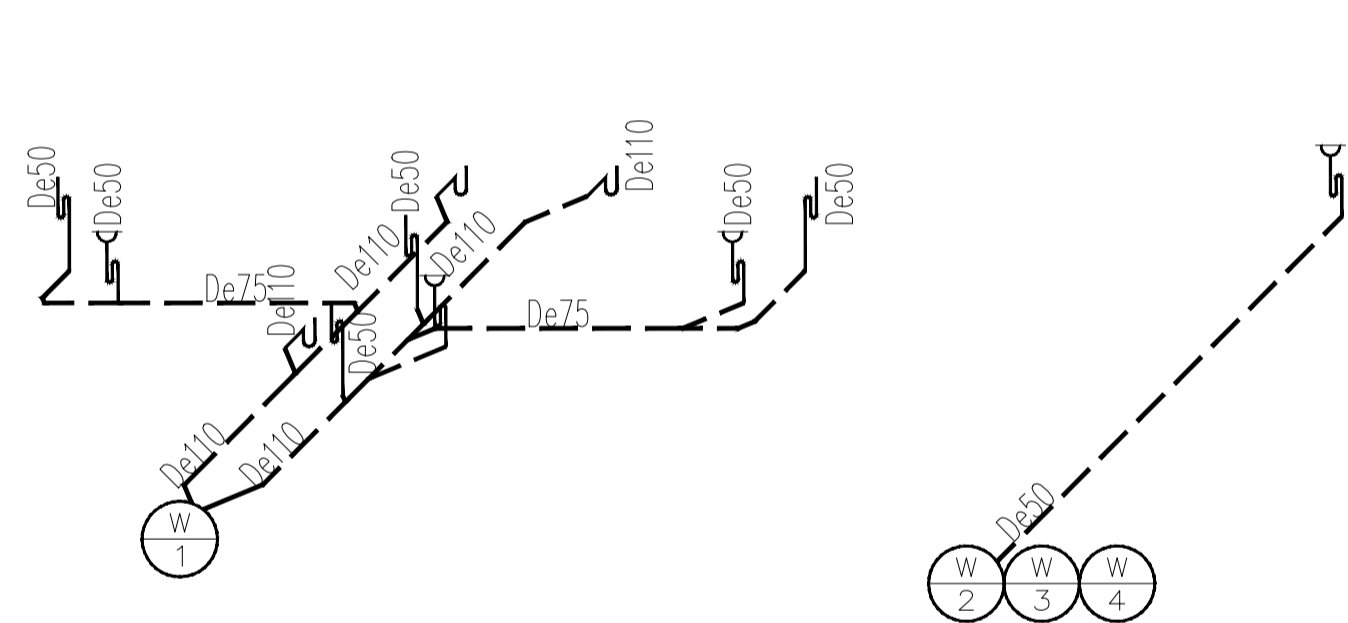


主队、客队、裁判休息室、卫生间接地平面图 1:50

合作设计单位 COOPERATED WITH	建设单位 CLIENT	工程名称 PROJECT	工程编号 PROJECT NO.	项目名称 SUB-PROJECT	图纸名称 DRAWING TITLE
	东华大学	松江校区五人制足球场改造项目			主队、客队、裁判休息室、卫生间接地平面图
设计单位 DESIGN	设计人员签字栏		设计阶段 DESIGN PHASE	施工图	结构个人执业专用章
ECUC 上海华东发展城建设计(集团)有限公司 Shanghai East China Development & Urban Construction Design (Group) Co., Ltd. 设计证书甲级编号: A131000163 总部地址: 中国 上海 古羊路160号3号楼 ADDRESS: NO.3 BUILDING NO.160 GUIYANG RD. SHANGHAI, P. R. C. TEL: 021-62402605 021-61213889 FAX: 021-62401457	项目负责人 PROJECT LEADER	专业负责人 DISCIPLINE LEADER	修改版次 EDITION	建筑个人执业专用章	单位出图专用章
	审定 EXAMINED AND APPROVED BY	校对 PROOFREAD BY	专业 MAJOR	电气	
	审核 REVIEWED BY	设计 DESIGNED BY	图号 DRAWING NO.	电施-03	
	主创建筑师 CHIEF ARCHITECT	制图 DRAFTED BY	比例 SCALE	1:100	
	本图须加盖本院出图签章, 否则一律无效。		日期 DATE	2024年04月	



主队、客队、裁判休息室、卫生间平面图 1:50



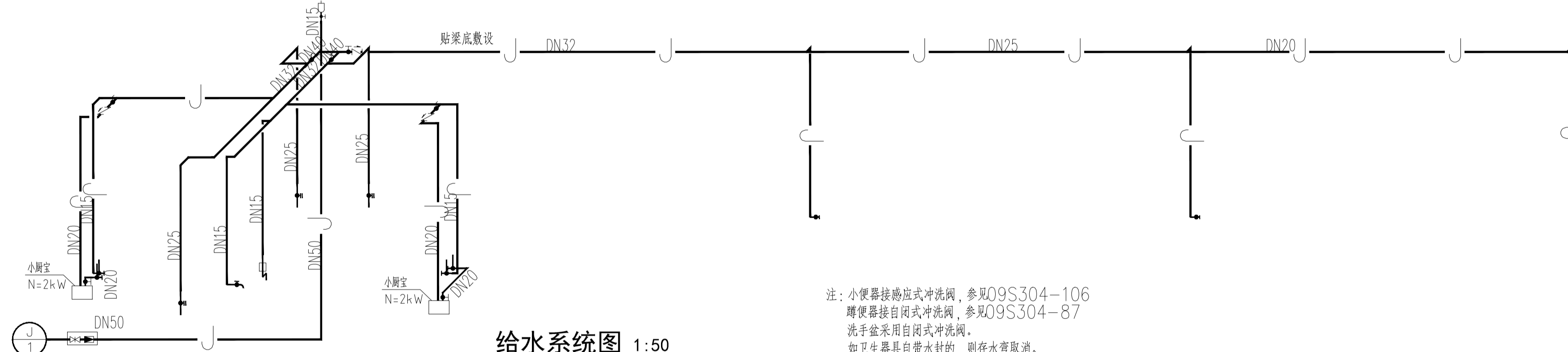
排水系统图 1:50

1. 除注明外排水管道出口标高为-0.85(管底)。
2. 饮水设备排水采取间接排水。

卫生洁具定位尺寸见建筑详图。
卫生洁具留洞距墙尺寸按洁具型号定；
如型号未定，见下表：

卫生洁具留洞见下表：(除图中标注外)

洁具名称	留洞尺寸	中心距墙距离
洗脸盆	φ100	150
坐便器	φ200	350
蹲便器	φ200	350
小便器	φ100	90
地漏	φ100	见图纸



给水系统图 1:50

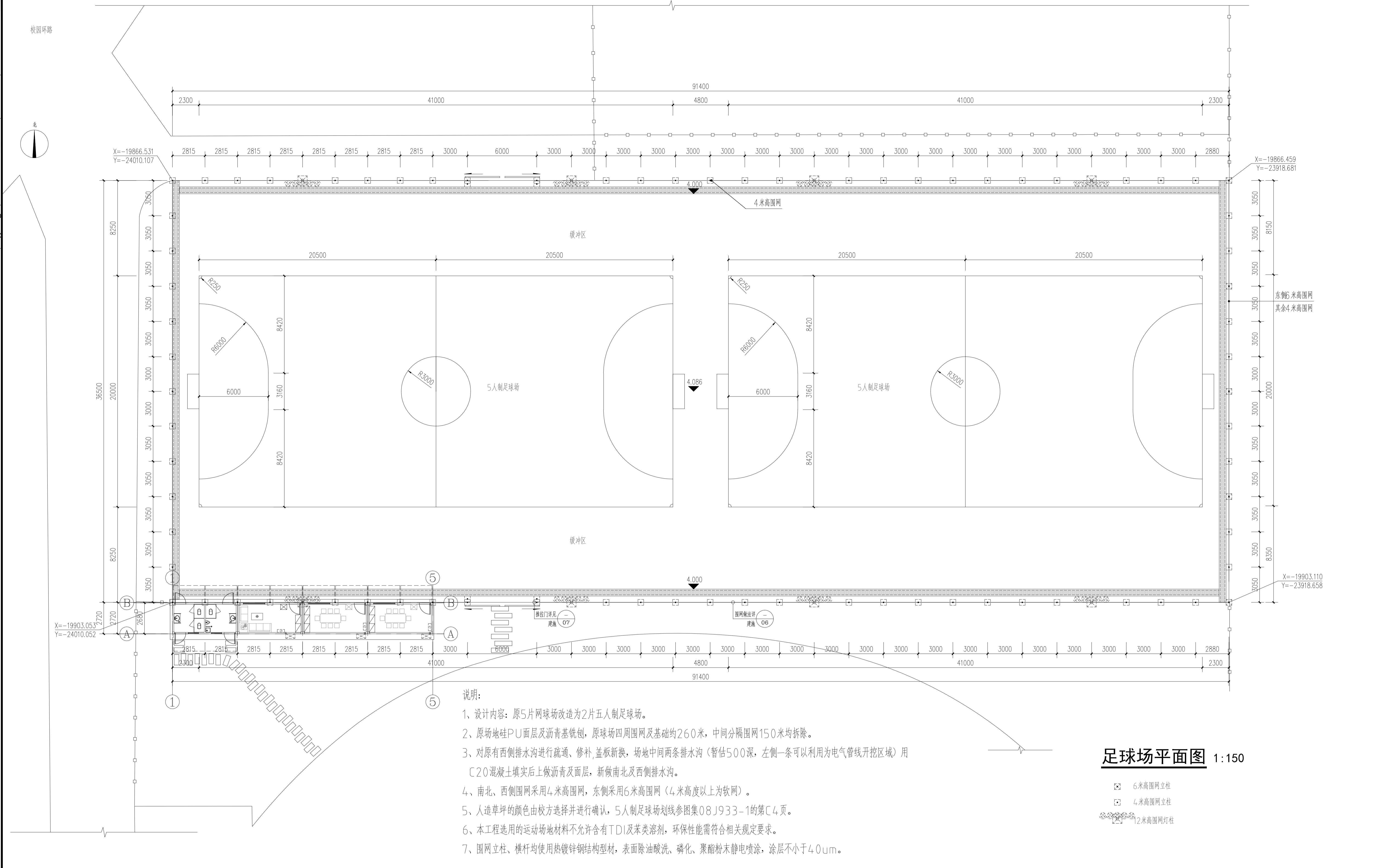
1. 所有室内架空给水管(除特殊标明外)均贴梁下敷设。
2. 塑料管接开水炉设不小于0.4m的金属过渡管。
3. 本图中自动排气阀均为DN15。
4. 给水管进入户标高为-1.00。
5. 所有水表均采用远传水表。

注：小便器接感应式冲洗阀，参见09S304-106
蹲便器接自闭式冲洗阀，参见09S304-87
洗手盆采用自闭式冲洗阀。
如卫生器具自带水封的，则存水弯取消。
卫生洁具水嘴应采用密封性能良好耐用的陶瓷阀芯。

洁具	给水支管管径	角阀高度(m)	排水管管径
坐便器	DN15	H+0.2	De110
洗手、洗脸	DN15	H+0.45	De50
盥洗池 盥洗龙头	DN15	H+1.0	De50
小便器	DN15	H+1.15	De50
蹲便器	DN25	H+1.1	De110
直饮水机	DN20	H+0.3	De50
地漏			De50

ECUC 上海华东发展城建设计(集团)有限公司 Shanghai East China Development & Urban Construction Design (Group) Co., Ltd. 设计证书甲级编号: A131000163 总部地址: 中国 上海 古羊路160号3号楼 ADDRESS: NO.3 BILUJING RD. 160 GUYANG RD. SHANGHAI, P.R.C. TEL: 021-62423605 021-61213889 FAX: 021-62401487	设计单位 DESIGN	建设单位 CLIENT	工程名称 PROJECT	项目名称 SUB-PROJECT	图纸名称 DRAWING TITLE	设计人员签字栏		设计阶段 DESIGN PHASE	施工图	结构个人执业专用章	建筑个人执业专用章	单位出图专用章	
	东华大学	合作设计单位 COOPERATED WITH	工程编号 PROJECT NO.	松江校区五人制足球场及周边缓冲区改造	主队、客队、裁判休息室、卫生间给排水平面图、系统图	项目负责人 PROJECT LEADER	专业负责人 DISCIPLINE LEADER	修改版次 EDITION	专业	给排水			
			ECUC22PR026SH			审定 EXAMINED AND APPROVED BY	校对 PROOFREAD BY	图号 DRAWING NO.	水施-01				
						审核 REVIEWED BY	设计 DESIGNED BY	图号 DRAWING NO.	水施-01				
					主创建筑师 CHIEF ARCHITECT	制图 DRAFTED BY	比例 SCALE	1:50					
								日期 DATE	2024年04月				
								本图须加盖本院出图签章，否则一律无效。					

暖通
动力
给排水
建筑
结构
电气
弱电

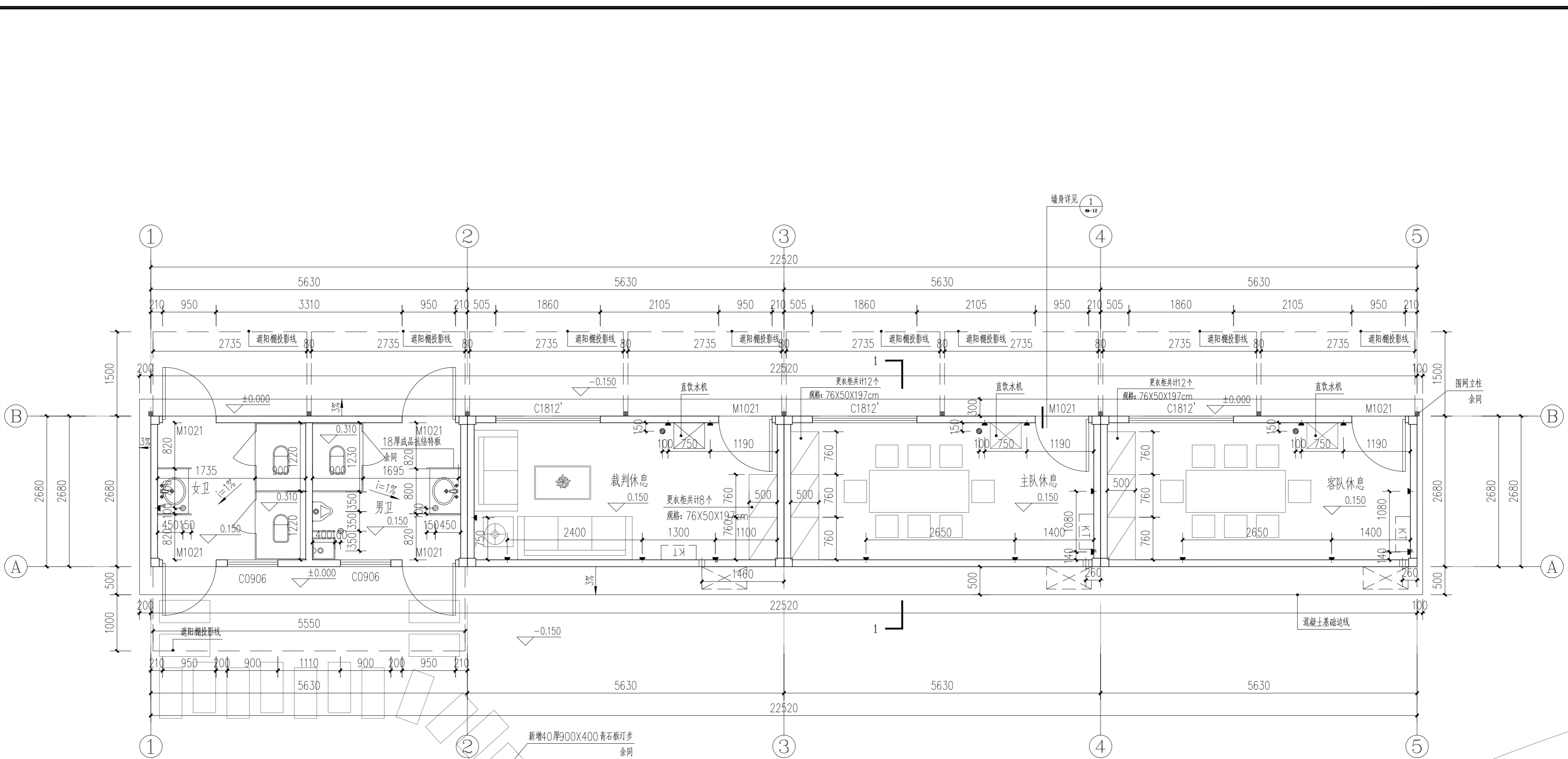


- 说明:
- 1、设计内容: 原5片网球场改造为2片五人制足球场。
 - 2、原场地硅PU面层及沥青铣刨, 原球场四周围网及基础约260米, 中间分隔围网150米均拆除。
 - 3、对原有西侧排水沟进行疏通、修补, 盖板更换, 场地中间两条排水沟(暂估500深, 左侧一条可以利用为电气管线开挖区域)用C20混凝土填实后上做沥青及面层, 新做南北及西侧排水沟。
 - 4、南北、西侧围网采用4米高围网, 东侧采用6米高围网(4米高度以上为软网)。
 - 5、人造草坪的颜色由校方选择并进行确认, 5人制足球场划线参图集08J933-1的第C4页。
 - 6、本工程选用的运动场地材料不允许含有TDI及苯类溶剂, 环保性能需符合相关规定要求。
 - 7、围网立柱、横杆均使用热镀锌钢结构型材, 表面除油酸洗、磷化、聚酯粉末静电喷涂, 涂层不小于40um。

足球场平面图 1:150

- 6米高围网立柱
- 4米高围网立柱
- 12米高围网灯柱

设计单位 DESIGN ECUC 上海华东发展城建设计(集团)有限公司 Shanghai East China Development & Urban Construction Design (Group) Co., Ltd. 设计证书甲级编号: A131000163 总部地址: 中国 上海 古羊路160号3号楼 300015; 南京 3 001111; 杭州 301 150 011111; 苏州 0512 52111111; 无锡 0510 52111111 TEL: 021-62422605 021-61213889 FAX: 021-62421457	建设单位 CLIENT 东华大学	工程名称 PROJECT 松江校区五人制足球场及 周边缓冲区改造	项目名称 SUB-PROJECT 五人制足球场 及周边缓冲区改造	图纸名称 DRAWING TITLE 足球场平面图	设计人员签字栏 项目负责人 PROJECT LEADER 专业负责人 DISCIPLINE LEADER 审定 EXAMINED AND APPROVED BY 审核 REVIEWED BY 主创建筑师 CHIEF ARCHITECT		设计阶段 DESIGN PHASE 施工图 修改版次 EDITION 专业 MAJOR 建筑 图号 DRAWING NO. 建筑-03 比例 SCALE 1:100 日期 DATE 2024年04月	结构个人执业专用章 建筑个人执业专用章 单位出图专用章
	合作设计单位 COOPERATED WITH ECUC24PR017SH	工程编号 PROJECT NO. ECUC24PR017SH	本图须加盖本院出图签章, 否则一律无效。		日期 DATE 2024年04月			



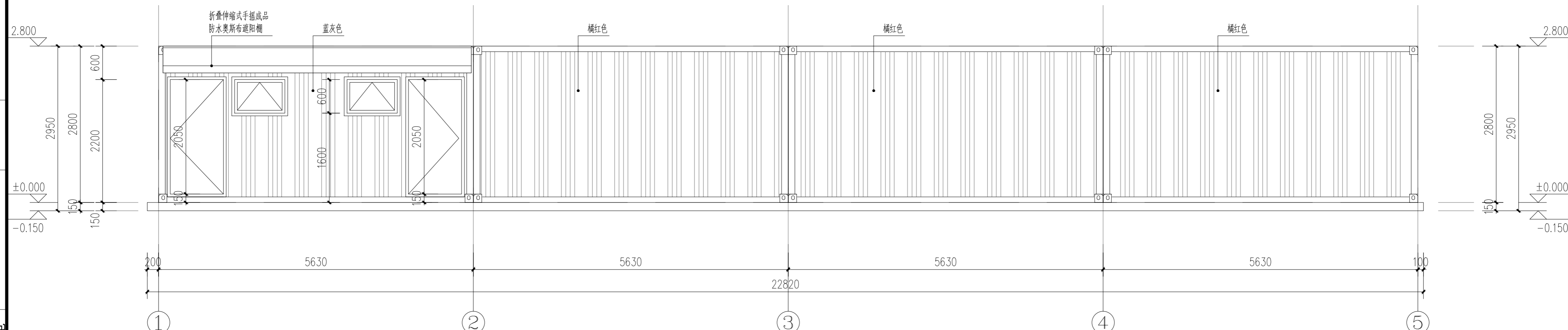
主队、客队、裁判休息室、卫生间平面图 1:50

- 说明:
- 卫生间地面找1%坡向地漏,地漏安装详16 J914-1页XT26。
 - 卫生间隔断采用18厚采用成品抗倍特板,高2000,安装详16 J914-1页XT9。
 - 卫生间洗漱台采用20厚人造大理石面层,上设8厚800(宽)X800(高)梳妝鏡。
 - 每间厕位大便器旁需安装不锈钢卫生纸盒、门后安装不锈钢挂衣钩。卫生间内其余成品洁具及配件安装详16 J914-1的相关做法。

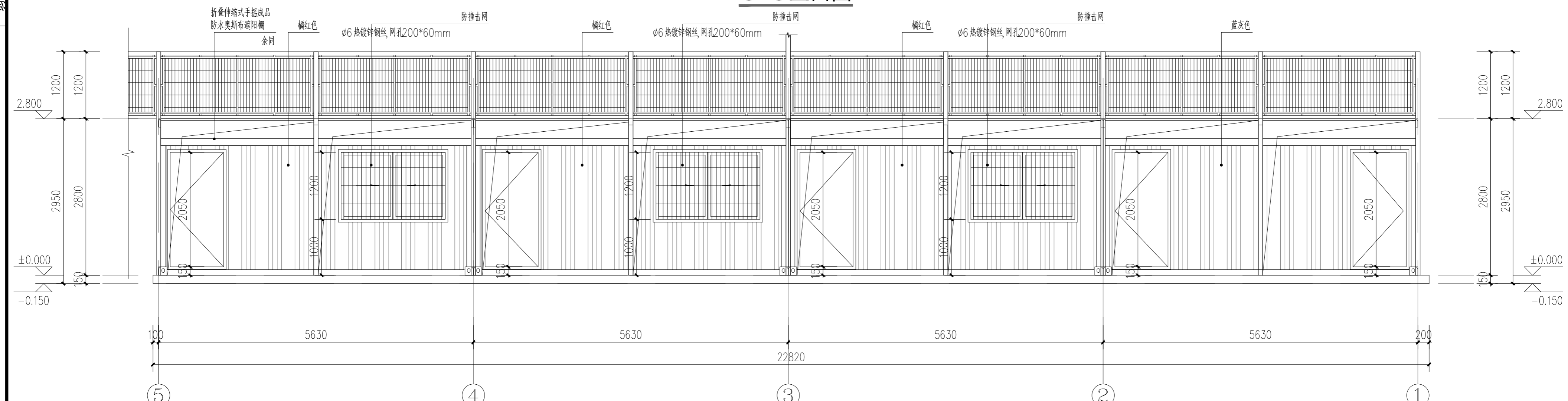
- 图例:
- KT 空调室内机(挂壁式)
 - 空调室外机
 - ∅80 空调安装洞口
 - 10A 单相二极安全型插座
 - 16A 单相三极安全型插座
 - 16A 单相三极安全型防溅插座

合作设计单位 COOPERATED WITH	建设单位 CLIENT	工程名称 PROJECT	工程编号 PROJECT NO.	项目名称 SUB-PROJECT	图纸名称 DRAWING TITLE
	东华大学	松江校区五人制足球场及周边缓冲区改造	ECUC24PR017SH	五人制足球场及周边缓冲区改造	主队、客队、裁判休息室、卫生间平面图
设计单位 DESIGN	设计人员签字栏		设计阶段 DESIGN PHASE	结构个人执业专用章	建筑个人执业专用章
ECUC 上海华东发展城建设计(集团)有限公司 Shanghai East China Development & Urban Construction Design (Group) Co., Ltd. 设计证书甲级编号: A131000163 总部地址: 中国 上海 古羊路160号3号楼 ADDRESS: NO.3 BUILDING NO.160 GUIYANG RD. SHANGHAI, P. R. C. TEL: 021-62402605 021-61213889 FAX: 021-62401457	项目负责人 PROJECT LEADER	专业负责人 DISCIPLINE LEADER	施工图	单位出图专用章	
	审定 EXAMINED AND APPROVED BY	校对 PROOFREAD BY	修改版次 EDITION		建筑
	审核 REVIEWED BY	设计 DESIGNED BY	专业 MAJOR		建施-08
	主创建筑师 CHIEF ARCHITECT	制图 DRAFTED BY	图号 DRAWING NO.		1:100
			比例 SCALE		2024年04月
	本图须加盖本院出图签章, 否则一律无效。		日期 DATE		

暖通
动力
给排水
建筑
结构
电气
弱电



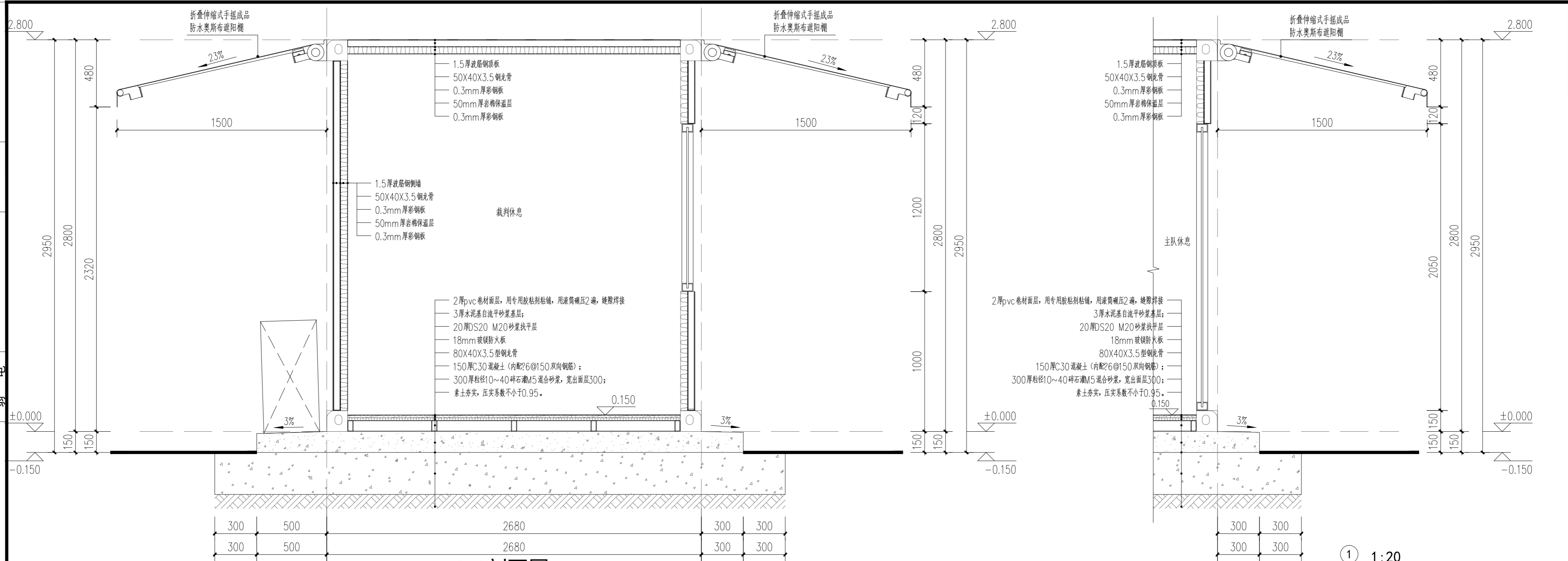
①~⑤立面图 1:50



⑤~①立面图 1:50

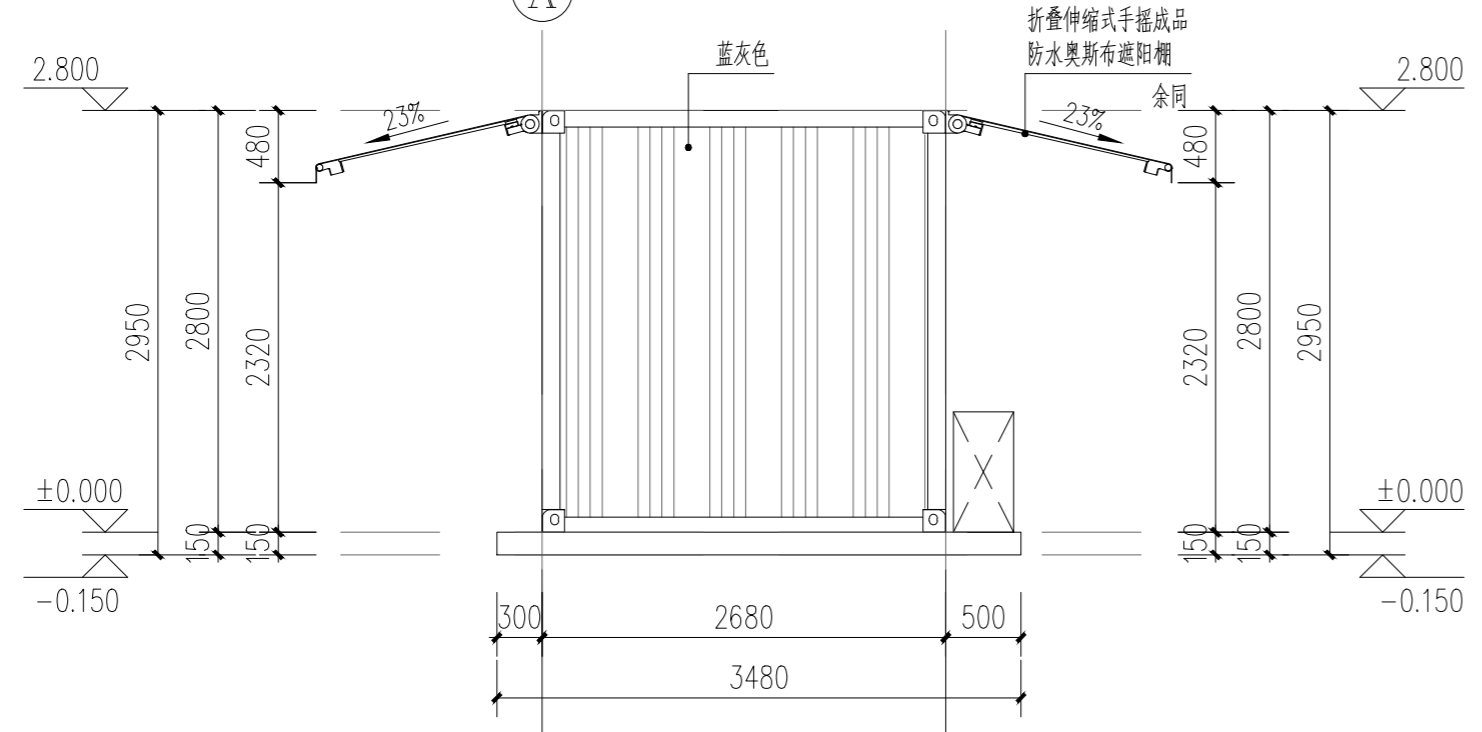
合作设计单位 COOPERATED WITH	建设单位 CLIENT	工程名称 PROJECT	工程编号 PROJECT NO.	项目名称 SUB-PROJECT	图纸名称 DRAWING TITLE
	东华大学	松江校区五人制足球场地及周边缓冲区改造	ECUC24PR017SH	五人制足球场及周边缓冲区改造	1~5立面图、5~1立面图
设计单位 DESIGN	设计人员签字栏		设计阶段 DESIGN PHASE	结构个人执业专用章	建筑个人执业专用章
ECUC 上海华东发展城建设计(集团)有限公司 Shanghai East China Development & Urban Construction Design (Group) Co., Ltd. 设计证书甲级编号: A131000163 总部地址: 中国 上海 古羊路160号3号楼 ADDRESS: NO.3 BUILDING NO.160 GUIYANG RD, SHANGHAI, P. R. C. TEL: 021-62402605 021-61213889 FAX: 021-62401457	项目负责人 PROJECT LEADER	专业负责人 DISCIPLINE LEADER	施工图	单位出图专用章	
	审定 EXAMINED AND APPROVED BY	校对 PROOFREAD BY	修改版次 EDITION		建筑
	审核 REVIEWED BY	设计 DESIGNED BY	专业 MAJOR		建施-09
	主创建筑师 CHIEF ARCHITECT	制图 DRAFTED BY	图号 DRAWING NO.		1:100
	本图须加盖本院出图签章, 否则一律无效。		比例 SCALE		2024年04月
		日期 DATE			

暖通
动力
给排水
建筑
结构
电气
弱电

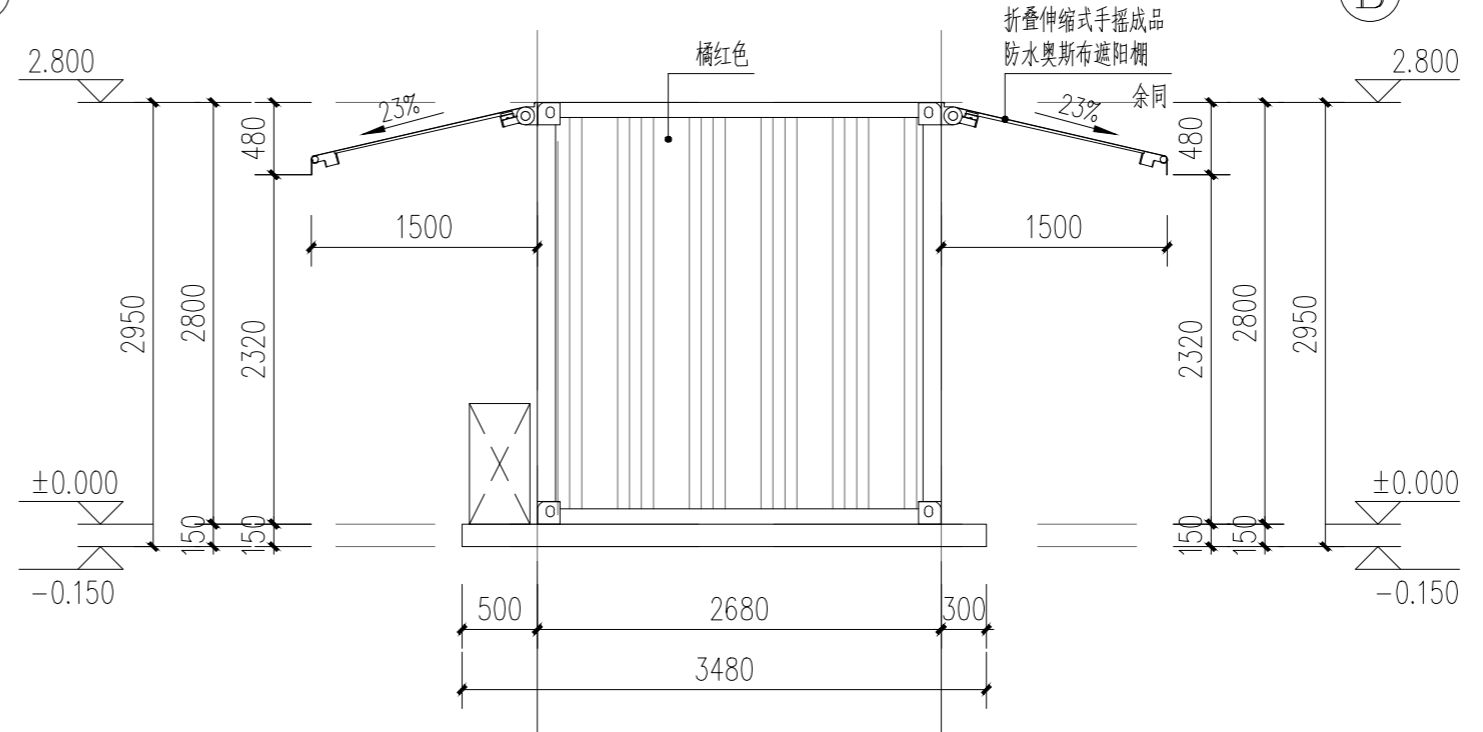


1-1剖面图 1:20

① 1:20

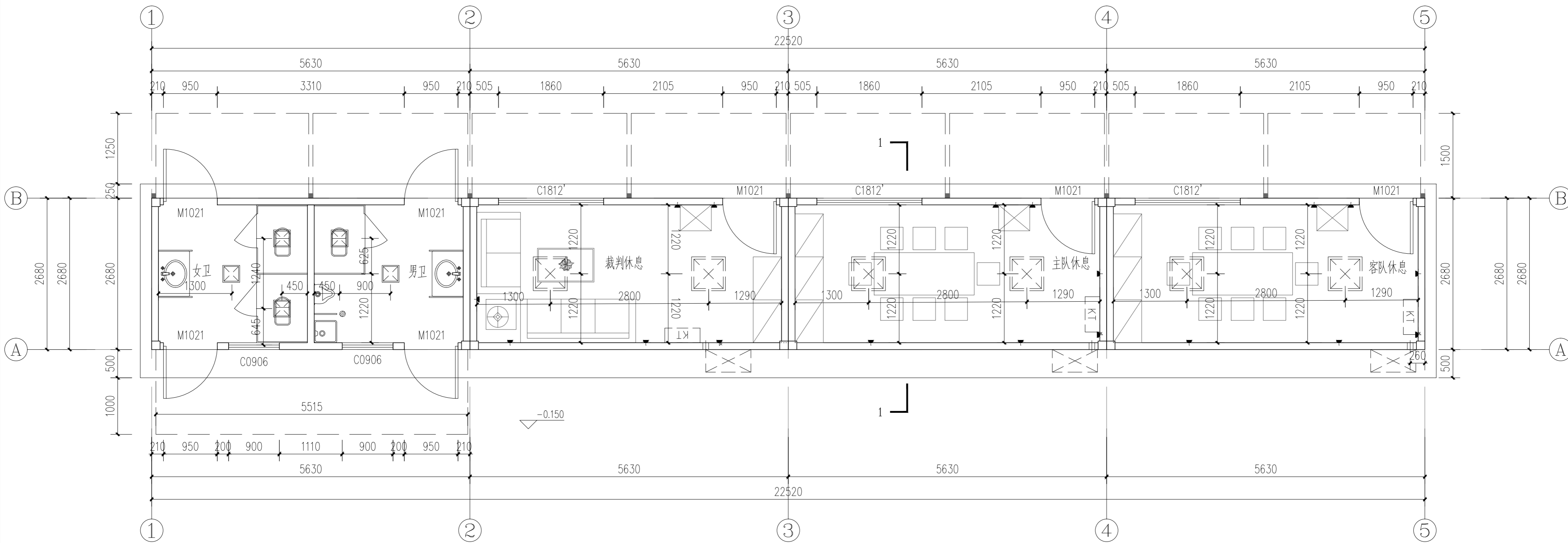


B~A立面图 1:50



A~B立面图 1:50

合作设计单位 COOPERATED WITH	建设单位 CLIENT	工程名称 PROJECT	工程编号 PROJECT NO.	项目名称 SUB-PROJECT	图纸名称 DRAWING TITLE
	东华大学	松江校区五人制足球场地及周边缓冲区改造	ECUC24PR017SH	五人制足球场地及周边缓冲区改造	A~B立面图、B~A立面图、1-1剖面图
设计单位 DESIGN	设计人员签字栏		设计阶段 DESIGN PHASE	结构个人执业专用章	建筑个人执业专用章
ECUC 上海华东发展城建设计(集团)有限公司 Shanghai East China Development & Urban Construction Design (Group) Co., Ltd. 设计证书甲级编号: A131000163 总部地址: 中国 上海 古羊路160号3号楼 ADDRESS: NO.3 BUILDING NO.160 GUYANG RD, SHANGHAI, P. R. C. TEL: 021-62402605 021-61213889 FAX: 021-62401457	项目负责人 PROJECT LEADER	专业负责人 DISCIPLINE LEADER	施工图	单位出图专用章	
	审定 EXAMINED AND APPROVED BY	校对 PROOFREAD BY	修改版次 EDITION		建筑
	审核 REVIEWED BY	设计 DESIGNED BY	专业 MAJOR		建施-10
	主创建筑师 CHIEF ARCHITECT	制图 DRAFTED BY	图号 DRAWING NO.		1:100
			比例 SCALE		2024年04月
本图须加盖本院出图签章, 否则一律无效。					



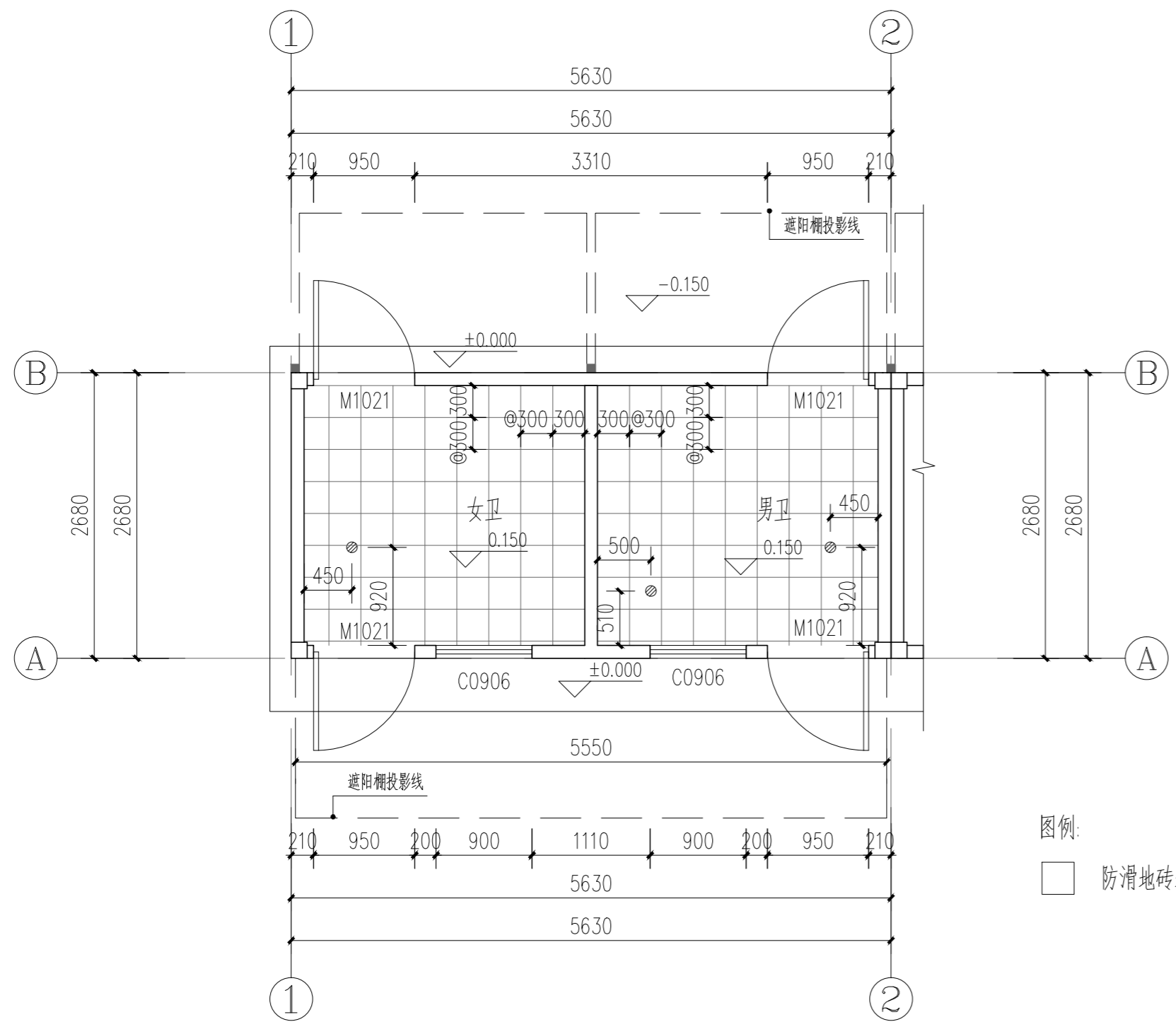
主队、客队、裁判休息室、卫生间灯具布置图 1:50

图例:

- ☒ LED平板灯(600X600 40W)
- 卫生间规格:300X300 20W

合作设计单位 COOPERATED WITH	建设单位 CLIENT	工程名称 PROJECT	工程编号 PROJECT NO.	项目名称 SUB-PROJECT	图纸名称 DRAWING TITLE
	东华大学	松江校区五人制足球场及周边缓冲区改造	ECUC24PR017SH	五人制足球场及周边缓冲区改造	主队、客队、裁判休息室、卫生间灯具布置图
设计单位 DESIGN	设计人员签字栏		设计阶段 DESIGN PHASE	结构个人执业专用章	建筑个人执业专用章
ECUC 上海华东发展城建设计(集团)有限公司 Shanghai East China Development & Urban Construction Design (Group) Co., Ltd. 设计证书甲级编号: A131000163 总部地址: 中国 上海 古羊路160号3号楼 ADDRESS: NO.3 BUILDING NO.160 GUIYANG RD. SHANGHAI, P. R. C. TEL: 021-62402605 021-61213889 FAX: 021-62401457	项目负责人 PROJECT LEADER	专业负责人 DISCIPLINE LEADER	施工图	单位出图专用章	
	审定 EXAMINED AND APPROVED BY	校对 PROOFREAD BY	修改版次 EDITION		建筑
	审核 REVIEWED BY	设计 DESIGNED BY	专业 MAJOR		建施-11
	主创建筑师 CHIEF ARCHITECT	制图 DRAFTED BY	图号 DRAWING NO.		1:100
			比例 SCALE		2024年04月
本图须加盖本院出图签章, 否则一律无效。			日期 DATE		

暖通
动力
给排水
建筑
结构
电气
弱电

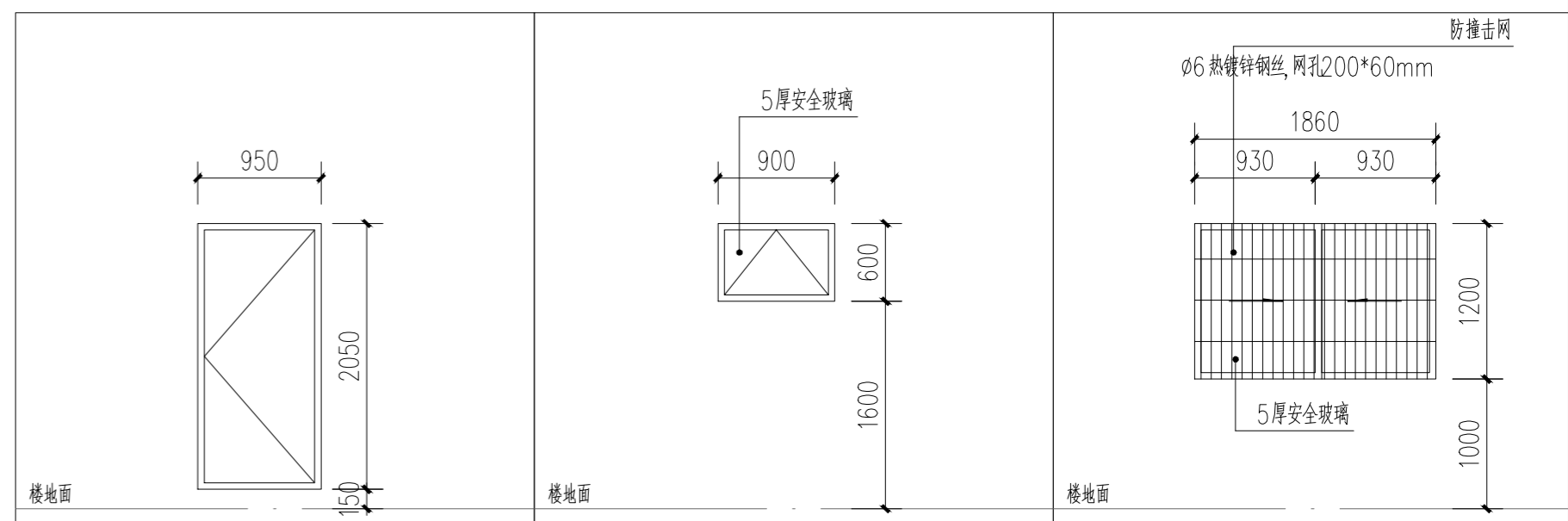


图例:
□ 防滑地砖地面 (300X300)

卫生间地坪平面图 1:50

门窗表

类型	设计编号	洞口尺寸(mm)	数量	备注
			一层	
门	M1021	950x2050	7	钢质门
上悬窗	C0906	900x600	2	铝合金玻璃窗, 卫生间玻璃采用磨砂玻璃
窗	C1812'	1860x1200	3	



编号	M1021	洞口尺寸	950x2050	编号	C0906	洞口尺寸	900x600	编号	C1812'	洞口尺寸	1860x1200
开窗面积	—m ²	可开启率	—%	开窗面积	—m ²	可开启率	—%	开窗面积	—m ²	可开启率	—%

合作设计单位 COOPERATED WITH	建设单位 CLIENT	工程名称 PROJECT	工程编号 PROJECT NO.	项目名称 SUB-PROJECT	图纸名称 DRAWING TITLE		
	东华大学	松江校区五人制足球场及周边缓冲区改造	ECUC24PR017SH	五人制足球场及周边缓冲区改造	卫生间地坪平面图 门窗表、门窗大样		
设计单位 DESIGN	设计人员签字栏		设计阶段 DESIGN PHASE	施工图	结构个人执业专用章	建筑个人执业专用章	单位出图专用章
ECUC 上海华东发展城建设计(集团)有限公司 Shanghai East China Development & Urban Construction Design (Group) Co., Ltd. 设计证书甲级编号: A131000163 总部地址: 中国 上海 古羊路160号3号楼 ADDRESS: NO.3 BUILDING NO.160 GUIYANG RD, SHANGHAI, P. R. C TEL: 021-62402605 021-61213889 FAX: 021-62401457	项目负责人 PROJECT LEADER	专业负责人 DISCIPLINE LEADER	修改版次 EDITION	专业 MAJOR			
	审定 EXAMINED AND APPROVED BY	校对 PROOFREAD BY	专业 MAJOR	建筑			
	审核 REVIEWED BY	设计 DESIGNED BY	图号 DRAWING NO.	建施-12			
	主创建筑师 CHIEF ARCHITECT	制图 DRAFTED BY	比例 SCALE	1:100			
	本图须加盖本院出图签章, 否则一律无效。		日期 DATE	2024年04月			